



Москва
ООО «РинСтрой»
Адрес: 127566, г. Москва,
Высоковольтный проезд,
д. 1, стр. 2 0
Тел: (495) 780-45-05, 780-45-15,
8-916-511-03-78,
8-916-213-23-36;
Web: www.rinstroy.ru; ринстрой.рф

Отдел продаж:
Тел: 780-45-05, 780-45-15
E-mail: sales@rinstroy.ru

Отдел регионального развития:
E-mail: region@rintrade.ru

Волгоград
ООО «РинСтрой-Волгоград»
Адрес: 400127, г. Волгоград,
ул. Менделеева, д. 51
Тел/факс: (8442) 600-510,
600-520, 73-50-72
E-mail: info@rinstroy-volgograd.ru
Web: www.rinstroy.ru; ринстрой.рф

Екатеринбург
ООО «РинСтрой»
Адрес: 620137, г. Екатеринбург,
ул. Фронтových бригад, дом 15, строение 34, 2 этаж.
Тел.: (343) 382-06-09,
(919) 369-03-62
E-mail: sales@rinstroy-ekb.ru
Web: www.rinstroy.ru; ринстрой.рф

Краснодар
ООО «РинСтрой»
Адрес: 350001, г. Краснодар,
ул. Вишняковой, д. 3/5, оф. 6
Тел/факс: (861) 268-37-29, 268-43-82
E-mail: sales@rinstroy-krn.ru
Web: www.rinstroy.ru; ринстрой.рф

Новосибирск
ООО «РинСтрой»
Адрес: 630084, г. Новосибирск,
ул. Новая Заря, 2а
Тел.: (383) 255-61-33, (383) 265-99-11
E-mail: sales@rinstroy-nsk.ru
Web: www.rinstroy.ru; ринстрой.рф

Ростов-на-Дону
ООО «РинСтрой-Дон»
Адрес: 344090, г. Ростов-на-Дону,
ул. Доватора, 152/4, оф.14
Тел: (863) 241-12-25, 248-42-60, 248-40-72
Факс: 237-70-84
E-mail: rinstroy-don@mail.ru
Web: www.rinstroy.ru; ринстрой.рф

Санкт-Петербург
ЗАО «РинСтрой-СПб»
Адрес: 195248, г. Санкт-Петербург,
Красногвардейский район,
Уманский переулоч, д. 75
Тел.: (812)-325-2117
Факс: (812) 227-1944
E-mail: office@rinstroyspb.ru
Web: www.rinstroyspb.ru

Саратов
ООО «РинСтрой»
Адрес: 410015, г. Саратов,
ул. Фабричная, д. 1А, оф. 606
Тел.: (8452) 57-29-31, 25-79-93
E-mail: sales@rinstroy-sar.ru
Web: www.rinstroy.ru; ринстрой.рф

Минск
ООО «РинСтрой»
Адрес: 220036, Республика Беларусь,
г. Минск, 3-й Загородный пер., д. 4А-304Б
Тел/факс: (10-375-17) 256-94-90, 256-94-89
E-mail: info@rinstroy.com
Web: www.rinstroy.com

**Вышка строительная сборно-разборная передвижная
ВСРП-2500-20,0**

«ВЕКТОР»

ПАСПОРТ



1. Назначение

Вышка сборно-разборная передвижная (далее вышка) предназначена для проведения строительно-монтажных, отделочных и ремонтных работ как внутри помещения так и снаружи.

2. Технические характеристики

Диаметр трубы, мм	42
Размер рабочей площадки, м	2,0 x 1,2 (две части настила)
Размеры секции (высота x ширина), м	1,2 x 1,2
Распределенная нагрузка на настил, кгс/м ²	250
Статическая нагрузка на перила, кг	70
Высота тах (по ограждению), м	20,6
Высота тах (по настилу), м	19,4

Высота и вес вышки в зависимости от количества секций

Количество секций*	2	3	4	5	6	7	8	9
Высота вышки, м	2,6	3,8	5,0	6,2	7,4	8,6	9,8	11,0
Высота площадки, м	1,4	2,6	3,8	5,0	6,2	7,4	8,6	9,8
Вес вышки, кг	144,3	170,5	196,7	222,8	249,0	275,2	301,4	327,6

Количество секций*	10	11	12	13	14	15	16	17
Высота вышки, м	12,2	13,4	14,6	15,8	17,0	18,2	19,4	20,6
Высота площадки, м	11,0	12,2	13,4	14,6	15,8	17,0	18,2	19,4
Вес вышки, кг	353,7	379,9	406,1	432,3	458,5	484,6	510,8	537,0

* **Обращаем Ваше внимание!** В накладной к вышке «Вектор» одна секция включена в комплект базового блока и служит ограждением рабочей зоны.

- Запрещается: совершать подъем на рабочую площадку и спуск с рабочей площадки с внешней стороны лестниц вышки.
- Запрещается: превышать допустимую нагрузку на изделие, использовать элементы вышки, имеющие деформацию. Установку настила производить ниже ограждения не менее 1,1 м. Ответственность за правильную эксплуатацию и соблюдение мер безопасности лежит на потребителе.

8. Техническое обслуживание

Обслуживание вышки заключается в осмотре деталей перед началом работы, в случае обнаружения деталей имеющих механические повреждения пользоваться вышкой запрещается. В случае повреждения фанеры настила, заменить на новую толщиной не менее 12 мм.

9. Транспортировка и хранение

Транспортировка и хранение производится по ГОСТ 24258.

10. Гарантийные обязательства

На вышку устанавливается гарантия 6 месяцев, со дня ее покупки, при условии соблюдения правил данной инструкции. Нарушение правил эксплуатации изделия в течение гарантийного срока, повлекшее механические повреждения, деформацию элементов вышки – как гарантийный случай заводом производителем не рассматривается.

11. Свидетельство о приемке

Вышка строительная сборно-разборная передвижная ВСПП-2500-20,0

(наименование изделия)

«**ВЕКТОР**»

(обозначение)

соответствует техническим условиям 5225-001-53975262-01

(номер технических условий)

и признана годной для эксплуатации

Дата отгрузки _____

М. П.

Подпись лиц, ответственных за приемку

6. Вариант сборки вышки без балки базы

Внимание! При высоте вышки до 6 м возможна комплектация без балки базы.

- Поворотные колеса (4) при помощи комплекта крепежа колес (12) присоединить к гантели базы (2) (рис. 6 А). В данном случае нет необходимости использовать балки базы (1) и нижние опоры базы (3).
- Для придания большей устойчивости вышки, можно использовать съемную винтовую опору (14), (в стандартный комплект не входит) соединив ее с гантелью базы и поворотным колесом (рис. 6 Б).
- На верхние флажковые замки гантели базы, установить стяжки базы (5) (рис. 6).
- Далее продолжать сборку, как рекомендуется в п. 5, (в данном случае стабилизаторы (9) в стандартный комплект не входят) (рис. 7).

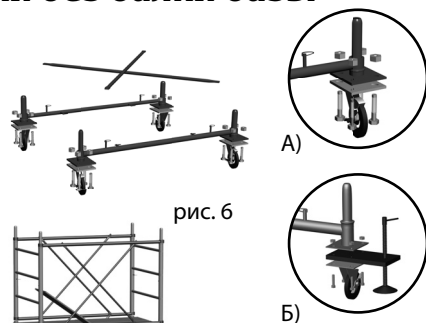


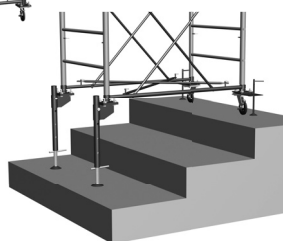
рис. 6



рис. 7

Установив при помощи комплекта крепежа колес (13) регулируемые опоры (16), вышку можно использовать для работы на лестничных маршах (рис. 8). Для дополнительной устойчивости вышки, используйте съемные винтовые опоры (14).

рис. 8



7. Техника безопасности

- К работе с вышкой допускаются лица прошедшие инструктаж по технике безопасности и ознакомленные с должностными инструкциями и правилами по безопасности работы с лесов, помостов, подмостей и т.д., а также ознакомленные с конструкцией и мерами безопасности, изложенными в настоящем паспорте.
- При работах выше 4-х метров, конструкцию рекомендуется дополнительно закрепить.
- При высоте вышки более 12 м ее необходимо крепить к стене анкерами (см. схему крепления рис. 9)
- Линии электропередач, расположенные ближе 5-ти метров необходимо снять или заключить в деревянные короба.
- Кроме мер, указанных в настоящем паспорте необходимо также выполнять требования СНиП 12-03-2001 «Техника безопасности в строительстве».

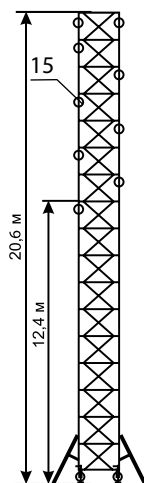


рис. 9

3. Комплект поставки

Комплектация	Требуемая высота вышки, м							
	2,6	3,8	5,0	6,2	7,4	8,6	9,8	11,0
1. Балка базы**	2	2	2	2	2	2	2	2
2. Гантель базы*	2	2	2	2	2	2	2	2
3. Нижняя опора базы**	4	4	4	4	4	4	4	4
4. Колесо поворотное со стопором / без стопора	2/2	2/2	2/2	2/2	2/2	2/2	2/2	2/2
5. Стяжка базы*	2	2	2	2	2	2	2	2
6. Лестница*	4	6	8	10	12	14	16	18
7. Стяжка секции*	8	12	16	20	24	28	32	36
8. Гантель секции*	4	6	8	10	12	14	16	18
9. Стабилизатор	4	4	4	4	4	4	4	4
10. Настил с люком*	1	1	1	1	1	1	1	1
11. Настил без люка*	1	1	1	1	1	1	1	1
12. Крепеж колес (комплект)**	1	1	1	1	1	1	1	1

Комплектация	Требуемая высота вышки, м							
	12,2	13,4	14,6	15,8	17,0	18,2	19,4	20,6
1. Балка базы**	2	2	2	2	2	2	2	2
2. Гантель базы*	2	2	2	2	2	2	2	2
3. Нижняя опора базы**	4	4	4	4	4	4	4	4
4. Колесо поворотное со стопором / без стопора	2/2	2/2	2/2	2/2	2/2	2/2	2/2	2/2
5. Стяжка базы*	2	2	2	2	2	2	2	2
6. Лестница*	20	22	24	26	28	30	32	34
7. Стяжка секции*	40	44	48	52	56	60	64	68
8. Гантель секции*	20	22	24	26	28	30	32	34
9. Стабилизатор	4	4	4	4	4	4	4	4
10. Настил с люком*	1	1	1	1	1	1	1	1
11. Настил без люка*	1	1	1	1	1	1	1	1
12. Крепеж колес (комплект)**	1	1	1	1	1	1	1	1

* Входит в комплект базового блока

** Входит в комплект балки базы

4. Детали вышки согласно рисунков

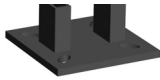
1. Балка базы



2. Гантель базы



3. Нижняя опора базы



4. Колесо поворотное



Сборка
основного
узла базы



5. Стяжка базы



6. Лестница



7. Стяжка секции



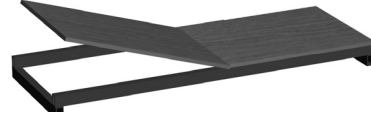
8. Гантель секции



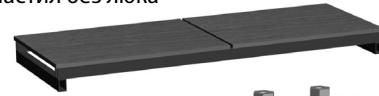
9. Стабилизатор в сборе



10. Настил с люком



11. Настил без люка

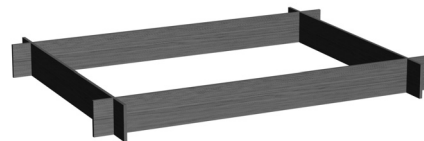


12. Крепеж колес



13. Фанерное ограждение к настилу

(Является дополнительным элементом, в стандартный комплект поставки не входит.)



14. Опора винтовая съёмная

(Является дополнительным элементом, в стандартный комплект поставки не входит.)



15. Анкерное крепление

(Является дополнительным элементом, в стандартный комплект поставки не входит.)



16. Регулируемая опора

(Является дополнительным элементом, в стандартный комплект поставки не входит.)



5. Порядок сборки

- Сборка производится силами не менее 2-х человек.
- Выбрать ровную поверхность.
- Установить две балки базы (1) на винтовые домкраты. При помощи комплекта крепежа колес (12), к гантели базы (2) присоединить поворотные колеса (4) и нижние опоры базы (3) (рис. 1 А).
- Установить гантель базы флажковыми замками внутрь. На верхние флажковые замки гантели базы, установить стяжки базы (5) (рис. 1). При помощи винтовых домкратов выровнять вышку по горизонтали.
- Установить лестницы (6), соединить их гантелями секции (8) (рис. 2 А). Соединить гантели секции стяжками секции (7) с боковыми флажковыми замками гантели базы (рис. 2 и рис. 2 Б).
- Установить на лестницы стабилизаторы (9) (рис. 4).
- Собрать необходимое количество секций в зависимости от требуемой высоты. (не более 20,6 м). При высоте вышки более 12 м ее необходимо крепить к стене анкерными креплениями (15) (см. схему крепления рис. 8).
- Установить настилы на высоте не более 19,4 м (рис. 5).
- Последняя секция вышки, служит ограждением рабочей зоны (рис. 5).

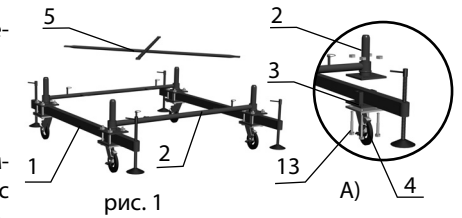


рис. 1

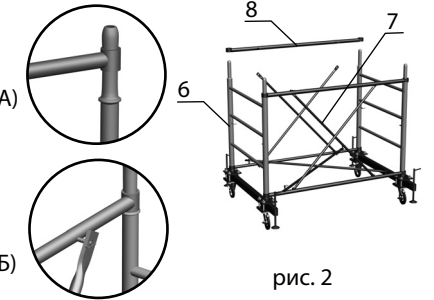


рис. 2

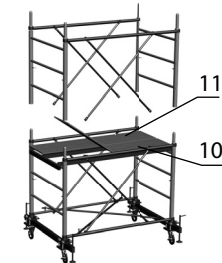


рис. 3

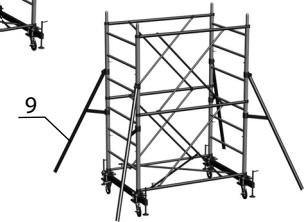


рис. 4

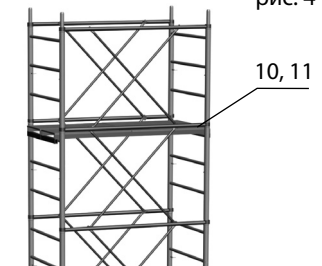


рис. 5