



Москва

ООО «РинСтрой»

Адрес: 127566, г. Москва,
Высоковольтный проезд,
д. 1, стр. 2 0
Тел: (495) 780-45-05, 780-45-15,
8-916-511-03-78,
8-916-213-23-36;
Web: www.rinstroy.ru; ринстрой.рф

Отдел продаж:

Тел: 780-45-05, 780-45-15
E-mail: sales@rinstroy.ru

Отдел регионального развития:

E-mail: region@rintrade.ru



Волгоград

ООО «РинСтрой-Волгоград»

Адрес: 400127, г. Волгоград,
ул. Менделеева, д. 51
Тел/факс: (8442) 600-510,
600-520, 73-50-72
E-mail: info@rinstroy-volgograd.ru
Web: www.rinstroy.ru; ринстрой.рф



Екатеринбург

ООО «РинСтрой»

Адрес: 620137, г. Екатеринбург,
ул. Фронтových бригад, дом 15, строение 34, 2 этаж.
Тел.: (343) 382-06-09,
(919) 369-03-62
E-mail: sales@rinstroy-ekb.ru
Web: www.rinstroy.ru; ринстрой.рф



Краснодар

ООО «РинСтрой»

Адрес: 350001, г. Краснодар,
ул. Вишняковой, д. 3/5, оф. 6
Тел/факс: (861) 268-37-29, 268-43-82
E-mail: sales@rinstroy-krs.ru
Web: www.rinstroy.ru; ринстрой.рф



Новосибирск

ООО «РинСтрой»

Адрес: 630084, г. Новосибирск,
ул. Новая Заря, 2а
Тел.: (383) 255-61-33, (383) 265-99-11
E-mail: sales@rinstroy-nsk.ru
Web: www.rinstroy.ru; ринстрой.рф



Ростов-на-Дону

ООО «РинСтрой-Дон»

Адрес: 344090, г. Ростов-на-Дону,
ул. Доватора, 152/4, оф.14
Тел: (863) 241-12-25, 248-42-60, 248-40-72
Факс: 237-70-84
E-mail: rinstroy-don@mail.ru
Web: www.rinstroy.ru; ринстрой.рф



Санкт-Петербург

ЗАО «РинСтрой-СПб»

Адрес: 195248, г. Санкт-Петербург,
Красногвардейский район,
Уманский переулок, д. 75
Тел.: (812)-325-2117
Факс: (812) 227-1944
E-mail: office@rinstroyspb.ru
Web: www.rinstroyspb.ru



Саратов

ООО «РинСтрой»

Адрес: 410015, г. Саратов,
ул. Фабричная, д. 1А, оф. 606
Тел.: (8452) 57-29-31, 25-79-93
E-mail: sales@rinstroy-sar.ru
Web: www.rinstroy.ru; ринстрой.рф



Минск

ООО «РинСтрой»

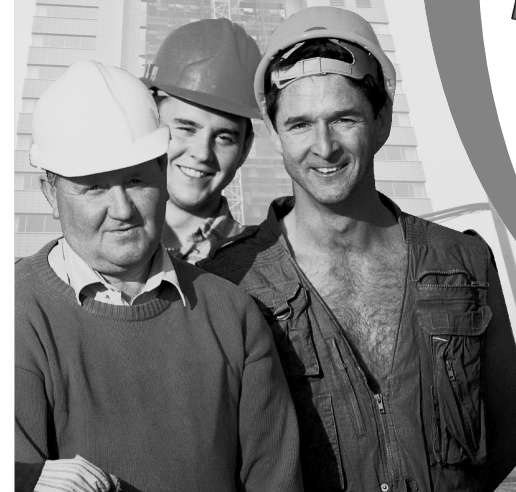
Адрес: 220036, Республика Беларусь,
г. Минск, 3-й Загородный пер., д. 4А-304Б
Тел/факс: (10-375-17) 256-94-90, 256-94-89
E-mail: info@rinstroy.com
Web: www.rinstroy.com

МАЛЯРНЫЙ СТОЛИК

ПАСПОРТ



Товар сертифицирован



1. Назначение

Малярный столик предназначен для проведения отделочных и ремонтных работ внутри помещения. Столик легко переставлять с места на место, так как данная конструкция имеет небольшой вес. Малярный столик прост в сборке и занимает мало места при хранении.

2. Технические характеристики

Размеры площадки, м	0,47 x 1,02
Высота до площадки, м	0,87
Вес, кг	18,51
Размеры базы, м	0,47 x 1,4

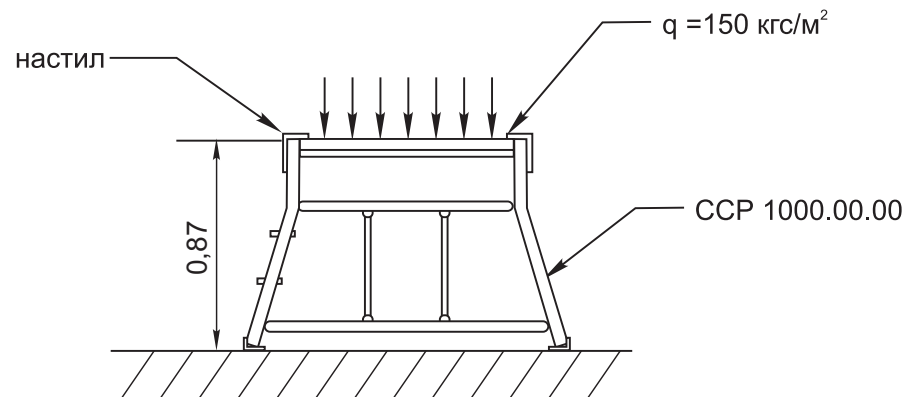


Рис. 1

3. Свидетельство о приемке

Подмости регулируемые

(наименование изделия)

Малярный столик

(обозначение)

соответствует техническим условиям 5225-002-49952522-2005

(номер технических условий)

и признана годной для эксплуатации

Дата отгрузки _____

М.П.

Подпись лиц, ответственных за приемку