

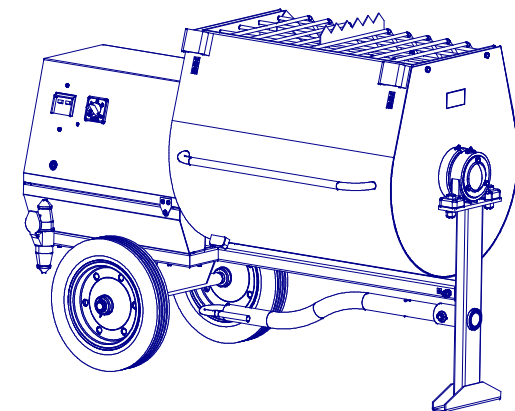


ОАО «Лебедянский завод строительно-отделочных машин»



**РАСТВОРОСМЕСИТЕЛЬ
ЦИКЛИЧНЫЙ**

**РН-300
Паспорт
РН-300.00.00.000 ПС**



г.Лебедянь

Паспорт на растворосмеситель РН – 300 включает в себя технические данные, техническое описание и указания по эксплуатации. Внимательное ознакомление с настоящим документом в значительной мере продлит срок службы смесителя, облегчит труд и сэкономит время потребителю.

Сведения о сертификации



MP13

Растворосмеситель РН-300 имеет сертификат соответствия № РОСС RU.MP13.B00354.

Срок действия с 11.03.2008г. до 10.03.2011г.

**Выдан органом по сертификации РОСС RU.0001.11 MP13
ОС СДМ**

**Система менеджмента качества соответствует
требованиям**

ГОСТ Р ИСО 9001:2001 (ИСО 9001 : 2000)

Сертификат соответствия № РОСС RU. ИС48.К00020.

Срок действия до 28.02.2009.

Выдан органом по сертификации систем качества

ООО «ОЦ «Сертификация»

№ РОСС RU.0001.13ИС48

**В процессе совершенствования растворосмесителя в
конструкцию могут вноситься незначительные изменения,
которые не отражены в данном издании.**

Форма рекламационного акта.

Утверждаю: Руководитель организации

М.П. (фирменная печать)

Рекламационный акт

№ акта _____

Дата _____

- 1 _____
(Полное наименование организации с указанием юридического и фактического адреса)
- 2 _____
(Дата и номер счета-фактуры по которой была поставлена продукция/запасные части)
- 3 _____
(Наименование продукции/ запчастей)
- 4 _____
(Заводской номер продукции/ запчасти)
- 5 _____
(Дата ввода в эксплуатацию)
- 6 _____
(Дата выхода из строя/отказа)
- 7 _____
(Описание неисправности/отказа)
- 8 _____
(Возможная причина выхода из строя)
- 9 Должности и фамилии членов комиссии, участвующих в составлении рекламационного акта:

(должность) (Ф.И.О.)

(должность) (Ф.И.О.)

(должность) (Ф.И.О.)

Ф.И.О., тел., факс, адрес электронной почты контактного лица

1 ОБЩИЕ СВЕДЕНИЯ ОБ ИЗДЕЛИИ

Наименование и индекс изделия – Растворосмеситель циклический РН-300
Завод изготовитель - ОАО «Лебединский завод строительно-отделочных машин»
399610 г..Лебедин Липецкой области, ул. А.Шахрая, 87.
Номер технических условий - ТУ 4826-035-00239577-99.

2 НАЗНАЧЕНИЕ ИЗДЕЛИЯ

Растворосмеситель передвижной циклический РН-300 предназначен для приготовления строительных растворов по ГОСТ 28013 с консистенцией не менее 5 см по конусу ГОСТ 5802.

3 ТЕХНИЧЕСКАЯ ХАРАКТЕРИСТИКА

Таблица 1

Наименование показателей, единицы измерения	Значение
Объем по загрузке, л. пред.откл. 10 %	300
Частота вращения рабочих органов, об./ мин, не более	47
Время перемешивания, с, не более	105...120
Электродвигатель:	
тип	АИР90L4
мощность, кВт	2.2
частота вращения, об/мин	1500
Габаритные размеры, мм, не более	
длина	1650
ширина	980
высота	1310
Подвижность приготовления раствора, см, не менее	5
Крупность заполнителя, мм, не более	5
Эквивалентный уровень звука, дБа, не более	80
Масса растворосмесителя, кг	285

4 КОМПЛЕКТ ПОСТАВКИ

Таблица 2

№ п/п	Обозначение	Наименование	Кол.	Примечание
1	РН-300.00.00.000	Растворосмеситель	1	
2	РН-300.00.00.000ПС	Паспорт	1	
3	СБР-200.21.00.000	Дышло	1	
4	СБР-200.00.00.033	Палец	1	
5	ГОСТ11377-78	Шайба 16.05.019	1	
6	ГОСТ397-79	Шплинт 4x25.019	1	

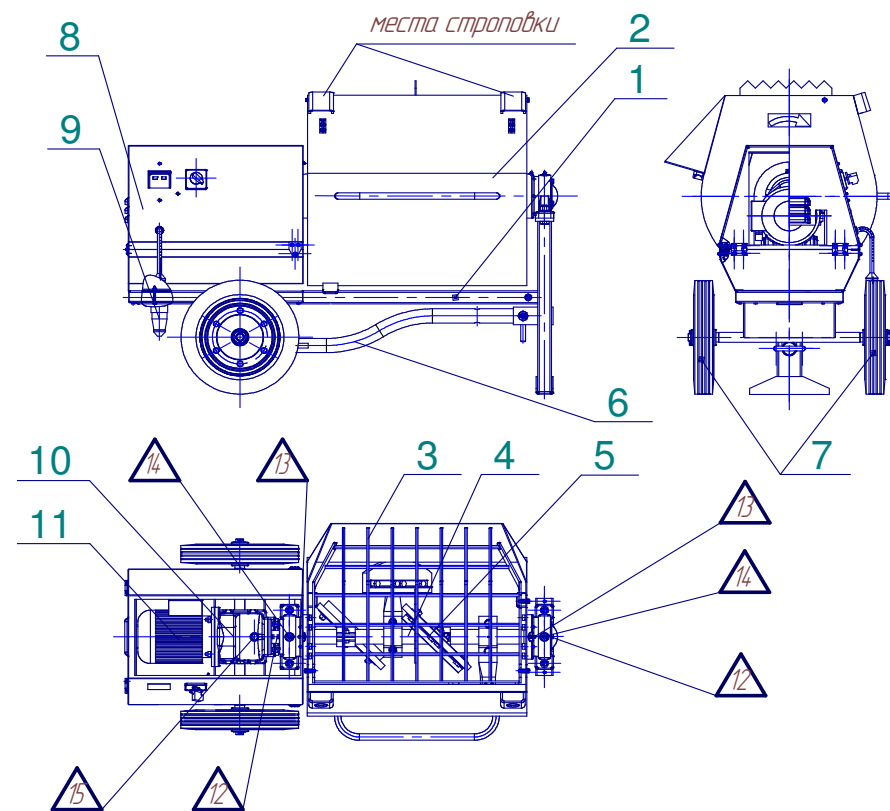


Рис.1.Растворсмеситель РН-300.

1-рама, 2-барабан, 3-решетка, 4-вал, 5-лопасть, 6-дышло.
 7-колесо, 8-капот, 9-штепсельное соединение,
 10-редуктор 11-электродвигатель.

 - место смазки.

Карта смазки

Таблица 3

Поз.по схеме (рис.1)	Место смазки	Наименование смазываемых частей машин	К-во смазываемых точек	Применяемая смазка	Способ смазки	Периодич. смазки в ч.
12	Корпус	Подшипники	2	Пресс-солидол Ж ГОСТ 1033	Ручной	150
13		Между резиновыми кольцами.	2	«	«	40
14	Корпус	Подшипники скольжения.	2	«	«	150
15	Картер редуктора.	Зубчатые колеса и подшипники.	12	Масло И- 20.	Залить в редуктор	1500

9 ВОЗМОЖНЫЕ НЕИСПРАВНОСТИ И МЕТОДЫ ИХ УСТРАНЕНИЯ

Таблица 4

Наименование	Причины	Метод устранения
1. Перегреваются подшипники редуктора.	Отсутствие смазки, загрязнение подшипников и масла.	Промыть подшипники, сменить масло в редукторе.
2. Уплотнение лопастного вала пропускает раствор наружу.	Износились резиновые кольца, ослабло крепление корпуса. Износилась втулка лопастного вала.	Разобрать уплотнение и сменить кольца. Подтянуть гайки крепления корпуса. Сменить втулку.
3. Раствор плохо перемешивается	Большой зазор между стенкой и лопастями.	Отрегулировать зазор.

10 СВИДЕТЕЛЬСТВО О ПРИЕМКЕ**Растворосмеситель циклический РН-300**

Заводской номер _____

Соответствует требованиям ТУ 4826-035-00239577-99 и признан годным к эксплуатации.

Дата выпуска _____

М.П. _____

подпись лиц, ответственных за приемку

11 СВЕДЕНИЯ О КОНСЕРВАЦИИ И УПАКОВКЕ

При длительных перерывах в работе растворосмеситель должен быть законсервирован. Перед консервацией растворосмеситель должен быть очищен от грязи и пыли. Поверхности подлежащие консервации, промываются органическими растворителями и протираются насухо. Выбор консервационных смазок в зависимости от сроков хранения следует производить в соответствии с ГОСТ 9014 "Временная противокоррозийная защита изделий".

При транспортировке растворосмесителя необходимо предохранять его от механических повреждений.

12 ГАРАНТИЙНЫЕ ОБЯЗАТЕЛЬСТВА.

Предприятие-изготовитель гарантирует соответствие растворосмесителя требованиям паспорта при соблюдении потребителем правил эксплуатации, хранения и транспортирования, изложенных в инструкции по эксплуатации.

Гарантийный срок - 12 месяцев со дня продажи, но не более 18 месяцев со дня отгрузки с завода-изготовителя.

Растворосмеситель снимается с гарантийного обслуживания в случаях:

- несоблюдения потребителем правил эксплуатации
- небрежного хранения и транспортировки
- переделках смесителя.

Примечание: Завод-изготовитель оставляет за собой право вносить изменения в конструкцию узлов и деталей, не влияющих на работоспособность и другие параметры машины.

По вопросам гарантийного и послегарантийного ремонта обращаться:

- ОАО «Лебедянский завод строительно-отделочных машин»
тел: (47466) 31-2-79, 31-2-67
- г. Москва, ул. Плеханова, дом 12 ООО «Строймашсервис-М»
тел/факс 956-24-64; 368-92-94; 234-30-34
- г. Москва, Алтуфьевское шоссе, дом 56 ООО «ПИК-45»
тел/факс 902-50-11
- 3. г. Москва, аллея Первой Маевки, 15 фирма «Эконика-Техно»
тел.374-9988; 374-9889; факс 374-67-51

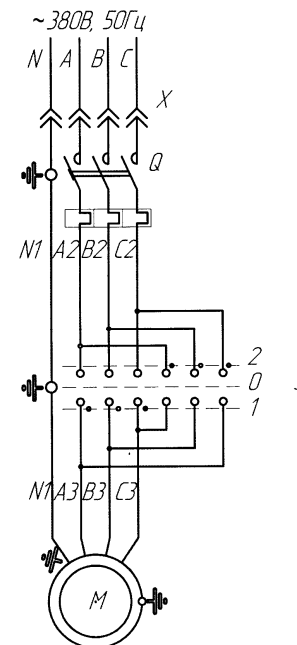


Рис.2 Схема электрическая принципиальная

Поз и обозн.	Наименование	Кол	Примечание
M	Электродвигатель трехфазный	1	
	АИР90L4У3 2.2 кВт, 380В, 1500 об/мин,		
	IM3081 ТУ 16-525.564-84		
Q	Выключатель автоматический М 611	1	
	380В, 6,3А PN-7-IE-06151		
S	Переключатель ПК16-12С3031УХЛ3	1	
X	Штепсельное соединение ТУР 214	1	
	880В, 16А		